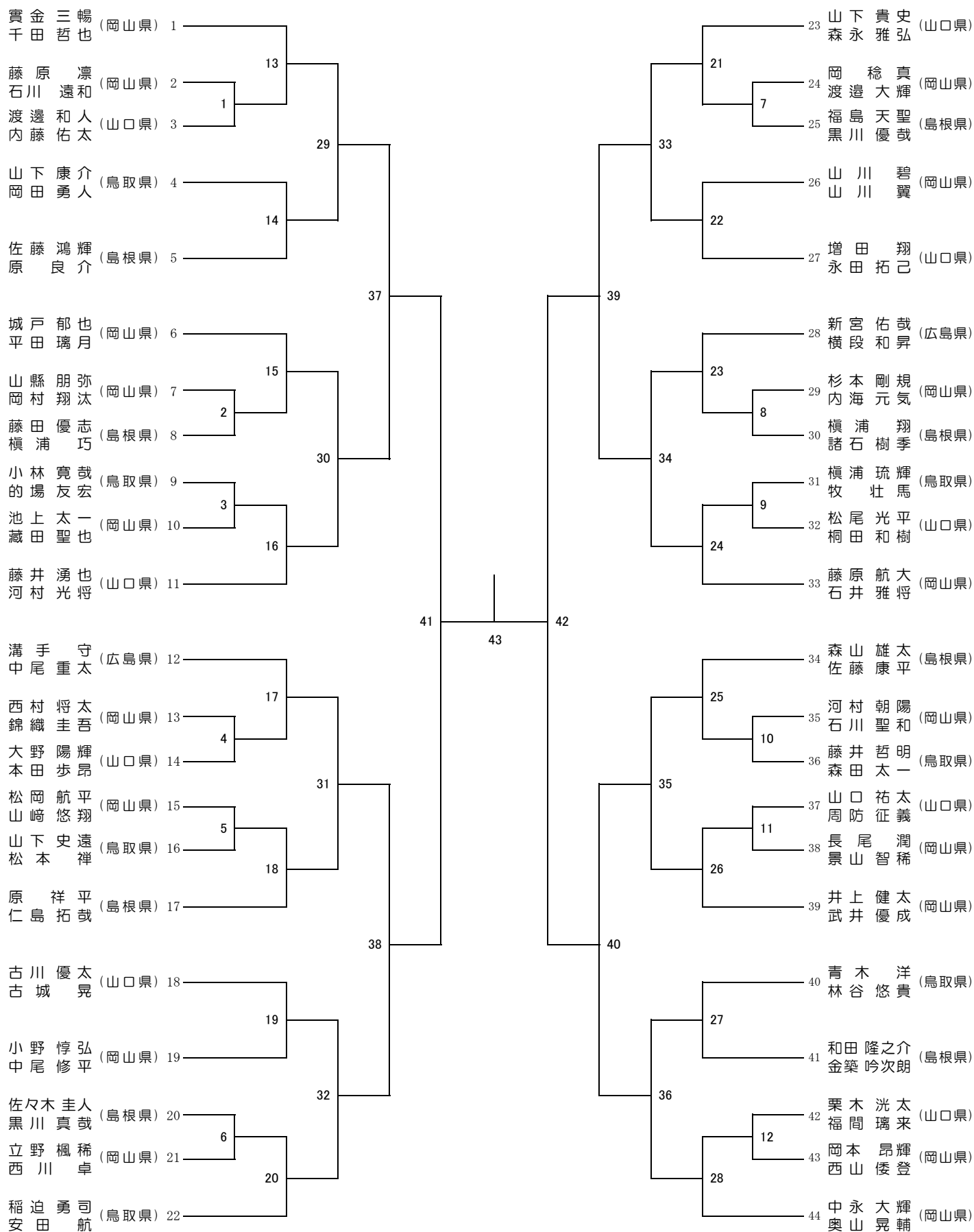


男子複 (MD)



3位決定戦

