

年齢別競技会1部 Aブロック	岡崎 小林	渡邊 黒崎	邊 溝	榎 田	勝敗	順位
岡崎 りか 小林 遥華 (トトロ(岡山))		21-16 21-10	21-12 21-9		M 2-0 G 4-0 P 84-47	1
渡邊 操 (フレーム浜田(島根)) 黒崎 裕子 (ブラッシュ(島根))	× 16-21 10-21		21-5 21-8		M 1-1 G 2-2 P 68-55	2
榎田 史織 (小野田クラブ(山口)) 溝部 由季	× 12-21 9-21	× 5-21 8-21			M 0-2 G 0-4 P 34-84	3

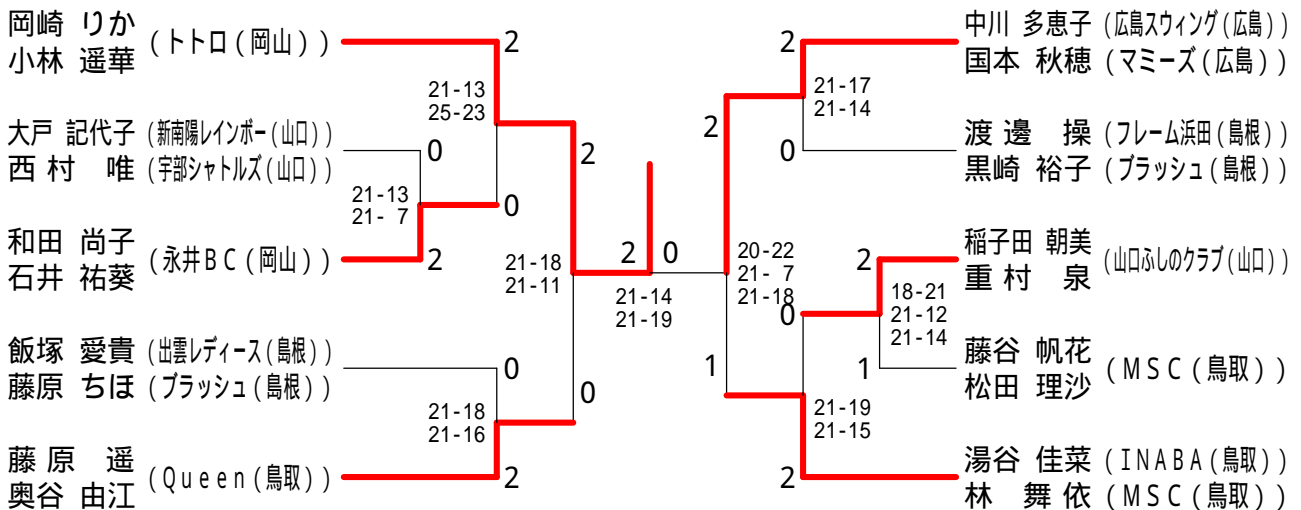
年齢別競技会1部 Bブロック	湯谷 林	大戸 西	津森 山	勝敗	順位
湯谷 佳菜 (INABA(鳥取)) 林 舞依 (MSC(鳥取))		21-16 14-21 21-16	21-6 21-2	M 2-0 G 4-1 P 98-61	1
大戸 記代子 (新南陽レインボー(山口)) 西村 唯 (宇部シャトルズ(山口))	× 16-21 21-14 16-21		21-6 21-10	M 1-1 G 3-2 P 95-72	2
津森 里美 (いなた姫(島根)) 景山 まどか (ブラッシュ(島根))	× 6-21 2-21	× 6-21 10-21		M 0-2 G 0-4 P 24-84	3

年齢別競技会1部 Cブロック	中川 国本	和田 石	森 山	勝敗	順位
中川 多恵子 (広島スウィング(広島)) 国本 秋穂 (マミーズ(広島))		21-6 21-18	21-11 21-9	M 2-0 G 4-0 P 84-44	1
和田 尚子 (永井BC(岡山)) 石井 祐葵	× 6-21 18-21		21-13 21-13	M 1-1 G 2-2 P 66-68	2
森山 亜妃 (いなた姫(島根)) 梶谷 真里 (ブラッシュ(島根))	× 11-21 9-21	× 13-21 13-21		M 0-2 G 0-4 P 46-84	3

年齢別競技会1部 Dブロック	藤原 奥谷	小豆澤 齋藤	稲子田 重村	勝敗	順位
藤原 遥 (Queen(鳥取)) 奥谷 由江		21-16 21-11	21-15 21-10	M 2-0 G 4-0 P 84-52	1
小豆澤 麻希 (ブラッシュ(島根)) 齋藤 あかり	× 16-21 11-21		× 10-21 7-21	M 0-2 G 0-4 P 44-84	3
稲子田 朝美 (山口ふしのクラブ(山口)) 重村 泉	× 15-21 10-21	× 21-10 21-7		M 1-1 G 2-2 P 67-59	2

年齢別競技会1部 Eブロック	飯塚 藤原	塚 松	藤谷 藤原	勝敗	順位
飯塚 愛貴 (出雲レディース(島根)) 藤原 ちほ (ブラッシュ(島根))		21-17 18-21 21-19	21-19 21-15	M 2-0 G 4-1 P 102-91	1
藤谷 帆花 (MSC(鳥取)) 松田 理沙	× 17-21 21-18 19-21		21-16 21-12	M 1-1 G 3-2 P 99-88	2
藤原 さと子 (帯江(岡山)) 岡村 磨由 (桃太郎本舗(岡山))	× 19-21 15-21	× 16-21 12-21		M 0-2 G 0-4 P 62-84	3

年齢別競技会1部 決勝トーナメント



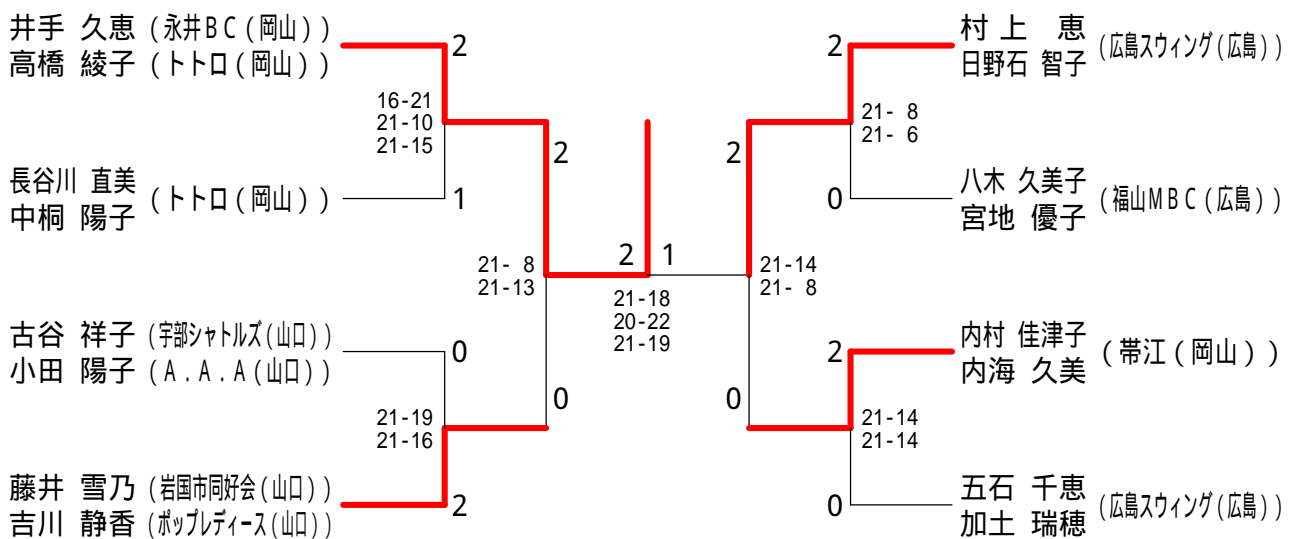
年齢別競技会2部 Aブロック	井手 高橋	杉上 本野	八宮 木地	勝敗	順位
井手 久恵 (永井BC (岡山)) 高橋 綾子 (トトロ (岡山))		21- 8 21- 9	21-10 21-16	M 2-0 G 4-0 P 84-43	1
杉本 貢生 (KBS (鳥取)) 上野 初美	×		×	M 0-2 G 0-4 P 34-84	3
八木 久美子 (福山MBC (広島)) 宮地 優子	×	10-21 16-21	21-11 21- 6	M 1-1 G 2-2 P 68-59	2

年齢別競技会2部 Bブロック	五石 加土	石土 瑞穂	古小 谷田	久野 丸山	勝敗	順位
五石 千恵 (広島スウィング (広島)) 加土 瑞穂			21-15 21-17	21-11 21-13	M 2-0 G 4-0 P 84-56	1
古谷 祥子 (宇部シャトルズ (山口)) 小田 陽子 (A.A.A (山口))	×			21- 8 21- 6	M 1-1 G 2-2 P 74-56	2
久野 明子 (レディースクラブ (駒)) 丸山 厚子	×	×			M 0-2 G 0-4 P 38-84	3

年齢別競技会2部 Cブロック	長谷川 中桐	村上 日野石	原野 河野	勝敗	順位
長谷川 直美 (トトロ (岡山)) 中桐 陽子		×	15-21 21-17 21-15	M 1-1 G 2-3 P 82-95	2
村上 恵 (広島スウィング (広島)) 日野石 智子	21-11 21-14		21-11 21-15	M 2-0 G 4-0 P 84-51	1
原田 真由美 (宇部シャトルズ (山口)) 河野 美穂 (新南陽レイボ- (山口))	×	×		M 0-2 G 1-4 P 79-99	3

年齢別競技会2部 Dブロック	山口 林	内村 内海	藤井 吉川	勝敗	順位
山口 清江 (レディースクラブ (駒)) 林 信子		×	×	M 0-2 G 0-4 P 53-84	3
内村 佳津子 (帯江 (岡山)) 内海 久美	21- 9 21-12		×	M 1-1 G 3-2 P 82-78	2
藤井 雪乃 (岩国市同好会 (山口)) 吉川 静香 (ポップレディース (山口))	21-17 21-15	15-21 21- 7 21-12		M 2-0 G 4-1 P 99-72	1

年齢別競技会2部 決勝トーナメント



年齢別競技会3部 Aブロック	山下 仁後	光田 岡	湯谷 曾	勝敗	順位
山下 良依 (PEACE(岡山)) 仁後 清美 (ピュアクラブ(岡山))		21-13 21-10	21- 7 21- 8	M 2-0 G 4-0 P 84-38	1
光田 睦子 (出雲レディース(鳥根)) 岡 佐知子 (リバース(鳥根))	× 13-21 10-21		× 13-21 11-21	M 0-2 G 0-4 P 47-84	3
湯谷 由美子 (INABA(鳥取)) 曾我 典子 (フラワー(鳥取))	× 7-21 8-21	21-13 21-11		M 1-1 G 2-2 P 57-66	2

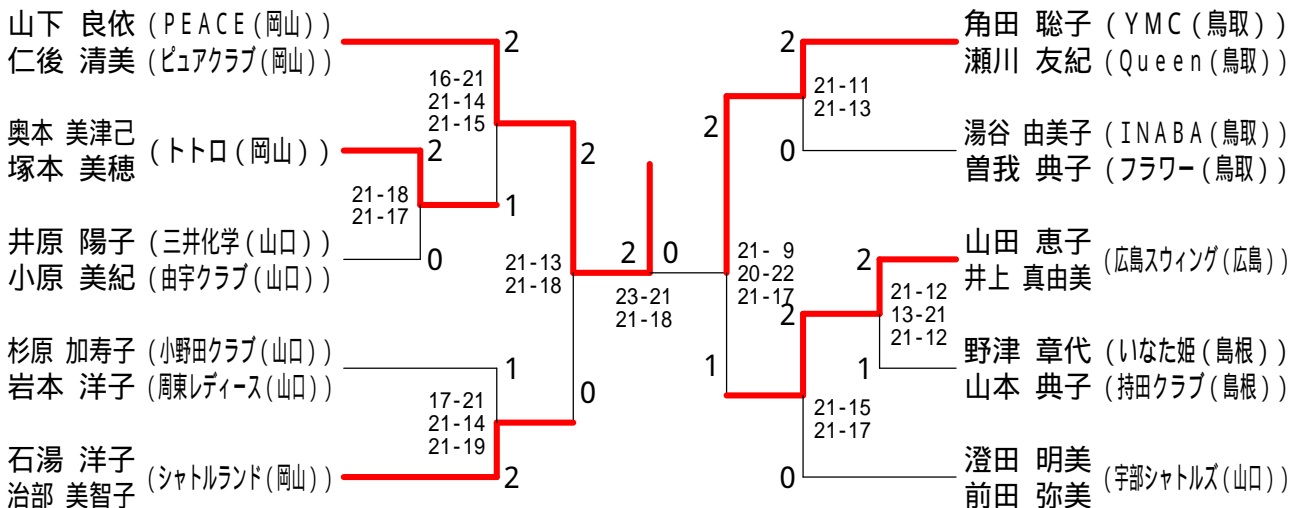
年齢別競技会3部 Bブロック	奥本 塚本	高林 岩佐	澄田 前田	勝敗	順位
奥本 美津己 (トトロ(岡山)) 塚本 美穂		21- 7 21-11	× 21-16 20-22 18-21	M 1-1 G 3-2 P 101-77	2
高林 京子 (広島スウィング(広島)) 岩佐 晃子	× 7-21 11-21		× 8-21 12-21	M 0-2 G 0-4 P 38-84	3
澄田 明美 (宇部シャトルズ(山口)) 前田 弥美	16-21 22-20 21-18	21- 8 21-12		M 2-0 G 4-1 P 101-79	1

年齢別競技会3部 Cブロック	角田 瀬川	井原 小	寺本 大西	勝敗	順位
角田 聡子 (YMC(鳥取)) 瀬川 友紀 (Queen(鳥取))		21-23 21-15 21- 9	21-10 21-11	M 2-0 G 4-1 P 105-68	1
井原 陽子 (三井化学(山口)) 小原 美紀 (由宇クラブ(山口))	× 23-21 15-21 9-21		21-10 21-14	M 1-1 G 3-2 P 89-87	2
寺本 春代 (持田クラブ(鳥根)) 大西 綾	× 10-21 11-21	× 10-21 14-21		M 0-2 G 0-4 P 45-84	3

年齢別競技会3部 Dブロック	石湯 治部	山岡 山田	野津 山本	勝敗	順位
石湯 洋子 (シャトルランド(岡山)) 治部 美智子		21-13 21-11	21-18 23-21	M 2-0 G 4-0 P 86-63	1
山岡 幸枝 (広島フェローズ(広島)) 山田 奈緒	× 13-21 11-21		× 16-21 21-13 15-21	M 0-2 G 1-4 P 76-97	3
野津 章代 (いなた姫(鳥根)) 山本 典子 (持田クラブ(鳥根))	× 18-21 21-23	21-16 13-21 21-15		M 1-1 G 2-3 P 94-96	2

年齢別競技会3部 Eブロック	山田 井上	杉原 岩本	美甘 永見	勝敗	順位
山田 恵子 (広島スウィング(広島)) 井上 真由美		× 19-21 21-15 8-21	21-12 21-15	M 1-1 G 3-2 P 90-84	2
杉原 加寿子 (小野田クラブ(山口)) 岩本 洋子 (周東レディース(山口))	21-19 15-21 21- 8		21-11 21- 7	M 2-0 G 4-1 P 99-66	1
美甘 直美 (YMC(鳥取)) 永見 美紀	× 12-21 15-21	× 11-21 7-21		M 0-2 G 0-4 P 45-84	3

年齢別競技会3部 決勝トーナメント



年齢別競技会4部 Aブロック	石原山	佐々木宮	山下水	勝敗	順位
石原 桂子 (トトロ(岡山)) 香山 百合子	/	-X -X	21-11 21- 9	M 2-0 G 4-0 P 42-20	1
佐々木 久美 (いなた姫(島根)) 宮本 佳世子 (フライングゲット(島根))	X X-	/	X-	M 0-2 G 0-4 P 0-42	3
山下 宏呂子 (フラワー(鳥取)) 水谷 優子	X 11-21 9-21	-X	/	M 1-1 G 2-2 P 62-42	2

年齢別競技会4部 Bブロック	仲松本	錦織竹下	俵山中	勝敗	順位
仲 今日子 (福山MBC(広島)) 松本 嘉	/	21- 7 21-11	21-15 21-11	M 2-0 G 4-0 P 84-44	1
錦織 陽子 (いなた姫(島根)) 竹下 みどり	X 7-21 11-21	/	X 17-21 9-21	M 0-2 G 0-4 P 44-84	3
俵 まり (SLBC(山口)) 山中 佐知子 (周東レディース(山口))	X 15-21 11-21	21-17 21- 9	/	M 1-1 G 2-2 P 68-68	2

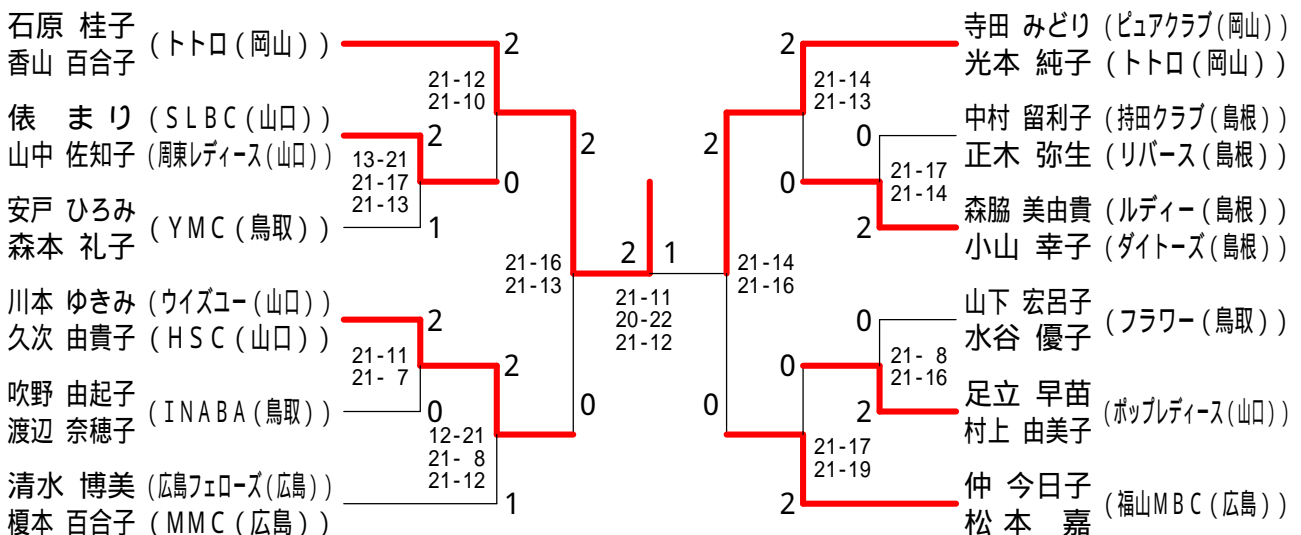
年齢別競技会4部 Cブロック	安戸森	石川岡	寺田本	勝敗	順位
安戸 ひろみ (YMC(鳥取)) 森本 礼子	/	21-11 21-19	X 15-21 13-21	M 1-1 G 2-2 P 70-72	2
石川 喜久美 (ルディー(島根)) 吉岡 明美 (持田クラブ(島根))	X 11-21 19-21	/	X 12-21 8-21	M 0-2 G 0-4 P 50-84	3
寺田 みどり (ピュアクラブ(岡山)) 光本 純子 (トトロ(岡山))	21-15 21-13	21-12 21- 8	/	M 2-0 G 4-0 P 84-48	1

年齢別競技会4部 Dブロック	清水榎	武田本	足立上	勝敗	順位
清水 博美 (広島フェローズ(広島)) 榎本 百合子 (MMC(広島))	/	22-20 21-18	13-21 21-18 21-19	M 2-0 G 4-1 P 98-96	1
武田 治美 (いなた姫(島根)) 川本 久美子 (フライングゲット(島根))	X 20-22 18-21	/	X 15-21 12-21	M 0-2 G 0-4 P 65-85	3
足立 早苗 (ポップレディース(山口)) 村上 由美子	X 21-13 18-21 19-21	21-15 21-12	/	M 1-1 G 3-2 P 100-82	2

年齢別競技会4部 Eブロック	川本久	窪小松原	中村正	勝敗	順位
川本 ゆきみ (ウイズユー(山口)) 久次 由貴子 (HSC(山口))	/	21-14 21- 7	21-16 21-15	M 2-0 G 4-0 P 84-52	1
窪 朱美 (桃太郎本舗(岡山)) 小松原 京子 (大和なでしこ(岡山))	X 14-21 7-21	/	X 13-21 12-21	M 0-2 G 0-4 P 46-84	3
中村 留利子 (持田クラブ(島根)) 正木 弥生 (リバース(島根))	X 16-21 15-21	21-13 21-12	/	M 1-1 G 2-2 P 73-67	2

年齢別競技会4部 Fブロック	森脇小	佐藤工	吹野渡	勝敗	順位
森脇 美由貴 (ルディー(島根)) 小山 幸子 (ダイトーズ(島根))	/	21-15 21-12	21-16 21-19	M 2-0 G 4-0 P 84-62	1
佐藤 美佳 (西区同好会(広島)) 工 幹枝 (ウインズ・アイ(広島))	X 15-21 12-21	/	X 19-21 21-14 19-21	M 0-2 G 1-4 P 86-98	3
吹野 由起子 (INABA(鳥取)) 渡辺 奈穂子	X 16-21 19-21	21-19 14-21 21-19	/	M 1-1 G 2-3 P 91-101	2

年齢別競技会4部 決勝トーナメント



年齢別競技会 5部 Aブロック	松井	原下	柳渡	楽部	池高	田岡	勝敗	順位
松原 春美 (広島スウィング(広島)) 井下 由紀子			-X		21-6		M 2-0 G 4-0 P 42-11	1
柳楽 真美 (いなた姫(島根)) 渡部 恵子	X				X	X	M 0-2 G 0-4 P 0-0	3
池田 久美子 (レディースクラブ(駒)) 高岡 郷子	X						M 1-1 G 2-2 P 11-42	2

年齢別競技会 5部 Bブロック	中佐	原伯	森山	山原	安井	井原	勝敗	順位
中原 千鶴 (大和なでしこ(岡山)) 佐伯 晃子			21-10		21-17		M 2-0 G 4-0 P 84-54	1
森山 好乃 (木曜会(島根)) 米原 誉子	X				X		M 0-2 G 0-4 P 46-84	3
安井 厚子 (福山MBC(広島)) 柿原 智子	X						M 1-1 G 2-2 P 76-68	2

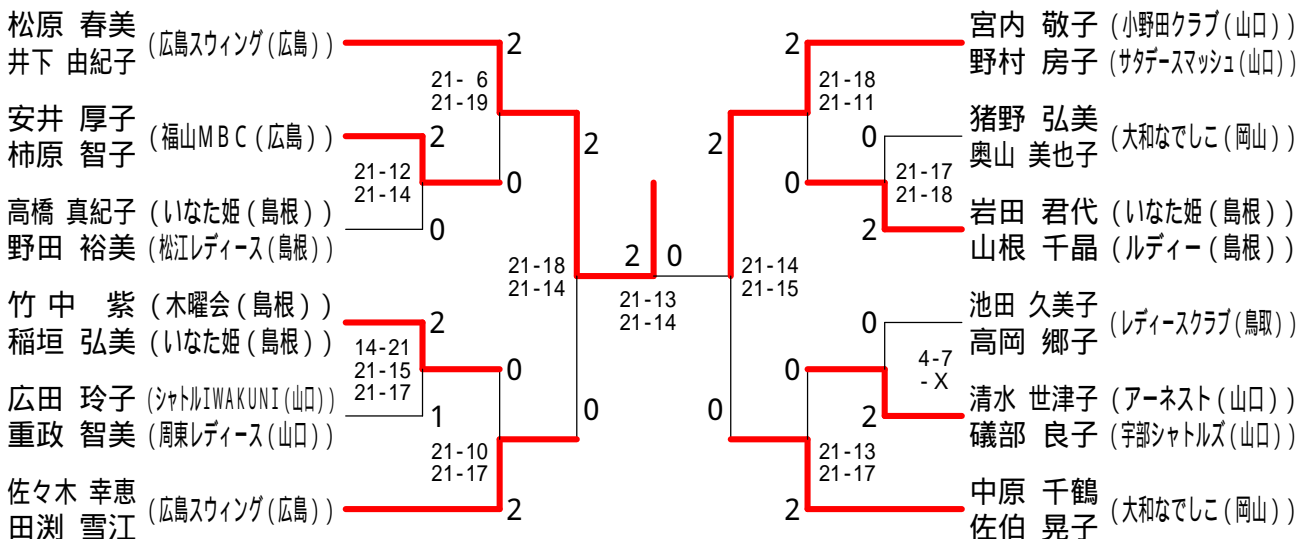
年齢別競技会 5部 Cブロック	宮内	内村	高野	橋田	若市	月田	勝敗	順位
宮内 敬子 (小野田クラブ(山口)) 野村 房子 (サダースマッシュ(山口))			21-10		21-17		M 2-0 G 4-0 P 84-39	1
高橋 真紀子 (いなた姫(島根)) 野田 裕美 (松江レディース(島根))	X				16-21	21-13	M 1-1 G 2-3 P 76-94	2
若月 好 (Queen(鳥取)) 市田 ちず美 (北条クラブ(鳥取))	X				21-16	13-21	M 0-2 G 1-4 P 73-100	3

年齢別競技会 5部 Dブロック	清水	水部	平日	塚笠	佐々木	田淵	勝敗	順位
清水 世津子 (アーネスト(山口)) 磯部 良子 (宇部シャトルズ(山口))			21-10		X	21-10	M 1-1 G 3-2 P 101-73	2
平塚 富士江 (持田クラブ(島根)) 日笠 紀子 (リバーズ(島根))	X				X		M 0-2 G 0-4 P 30-84	3
佐々木 幸恵 (広島スウィング(広島)) 田淵 雪江	10-21		21-6				M 2-0 G 4-1 P 95-69	1

年齢別競技会 5部 Eブロック	野口	石田	猪野	野山	竹中	稲垣	勝敗	順位
野口 信子 (YMC(鳥取)) 石田 美佐子			X		X		M 0-2 G 0-4 P 45-84	3
猪野 弘美 (大和なでしこ(岡山)) 奥山 美也子	21-17				X		M 1-1 G 2-2 P 66-73	2
竹中 紫 (木曜会(島根)) 稲垣 弘美 (いなた姫(島根))	21-6		21-11				M 2-0 G 4-0 P 84-38	1

年齢別競技会 5部 Fブロック	岩田	山根	広重	田政	西平	平井	勝敗	順位
岩田 君代 (いなた姫(島根)) 山根 千晶 (ルディー(島根))			24-22		21-7		M 2-0 G 4-0 P 87-54	1
広田 玲子 (シャトルIWAKUNI(山口)) 重政 智美 (周東レディース(山口))	X						M 1-1 G 2-2 P 74-80	2
西平 千恵美 (大和なでしこ(岡山)) 鴨井 りえ	X				X		M 0-2 G 0-4 P 57-84	3

年齢別競技会 5部 決勝トーナメント



年齢別競技会6部 Aブロック	小徳 沖田	西元 吉永	伏野 谷口	勝敗	順位
小徳 和子 (スマッシュ(広島)) 沖田 和美 (西区同好会(広島))		21-16 21-12	21- 5 10- 7	M 2-0 G 4-0 P 73-40	1
西元 玲子 (下松エンジェル(山口)) 吉永 多津枝	×	16-21 12-21	24-26 21-19 21-11	M 1-1 G 2-3 P 94-98	2
伏野 礼子 (フラワー(鳥取)) 谷口 文 (INABA(鳥取))	×	×		M 0-2 G 1-4 P 68-97	3

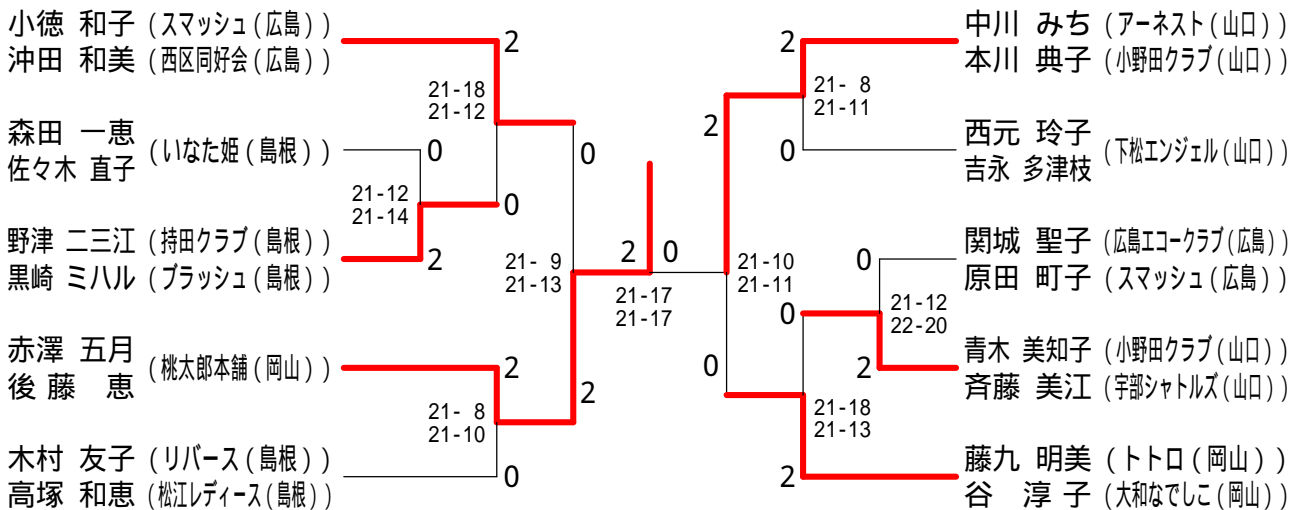
年齢別競技会6部 Bブロック	石原 宮川	森田 佐々木	藤九 谷	勝敗	順位
石原 久美子 (えとらんぜ(鳥取)) 宮川 幸恵		21-15 21-18	×	M 1-1 G 2-2 P 77-77	X
森田 一恵 (いなた姫(島根)) 佐々木 直子	×	15-21 18-21	×	M 0-2 G 0-4 P 57-84	2
藤九 明美 (トトロ(岡山)) 谷 淳子 (大和なでしこ(岡山))	23-21 21-14	21-12 21-12		M 2-0 G 4-0 P 86-59	1

年齢別競技会6部 Cブロック	中川 本川	眞鍋 木下	野津 黒崎	勝敗	順位
中川 みち (アーネスト(山口)) 本川 典子 (小野田クラブ(山口))		21-11 21-14	21- 8 21- 9	M 2-0 G 4-0 P 84-42	1
眞鍋 陽子 (大和なでしこ(岡山)) 木下 敬子	×	11-21 14-21	×	M 0-2 G 1-4 P 82-103	3
野津 二三江 (持田クラブ(島根)) 黒崎 ミハル (ブラッシュ(島根))	×	21-17 19-21 21-19		M 1-1 G 2-3 P 78-99	2

年齢別競技会6部 Dブロック	木村 高塚	関城 原田	吉野 香田	勝敗	順位
木村 友子 (リバーズ(島根)) 高塚 和恵 (松江レディース(島根))		15-21 21-13 21-14	21-16 21-14	M 2-0 G 4-1 P 99-78	1
関城 聖子 (広島エコークラブ(広島)) 原田 町子 (スマッシュ(広島))	×	21-15 13-21 14-21	21-15 21- 9	M 1-1 G 3-2 P 90-81	2
吉野 由美子 (えとらんぜ(鳥取)) 香田 純子	×	×		M 0-2 G 0-4 P 54-84	3

年齢別競技会6部 Eブロック	赤澤 後藤	上野 新出	青木 齊藤	勝敗	順位
赤澤 五月 (桃太郎本舗(岡山)) 後藤 恵		21- 5 21- 6	21- 7 21-10	M 2-0 G 4-0 P 84-28	1
上野 恒子 (西区同好会(広島)) 新出 玲子	×	5-21 6-21	×	M 0-2 G 0-4 P 31-84	3
青木 美知子 (小野田クラブ(山口)) 齊藤 美江 (宇部シャトルズ(山口))	×	7-21 10-21	21-13 21- 7	M 1-1 G 2-2 P 59-62	2

年齢別競技会6部 決勝トーナメント



年齢別競技会 7部 Aブロック	石立	井石	寺向	岡井	安櫛	田勝	田敗	勝敗	順位
石井 伸子 (田布施B.C (山口)) 立石 千代子 (新南陽レインボー (山口))			21-13 21-12		21- 6 21- 7			M 2-0 G 4-0 P 84-38	1
寺岡 雅美 (MMC (広島)) 向井 武子 (海田KBB (広島))	×				21- 8 21- 5			M 1-1 G 2-2 P 67-55	2
安田 はる子 (タイトース (島根)) 櫛田 幸江 (いなた姫 (島根))	×	×						M 0-2 G 0-4 P 26-84	3

年齢別競技会 7部 Bブロック	石河	田村	岩成	成島	川本	本勝	田敗	勝敗	順位
石田 真理子 (新南陽レインボー (山口)) 河村 美千子 (下松ミラクル (山口))			21-16 21- 9		15-21 21-12 21-17			M 2-0 G 4-1 P 99-75	1
岩成 徳子 (いなた姫 (島根)) 川島 昭子	×				8-21 11-21			M 0-2 G 0-4 P 44-84	3
川本 かよ (スマッシュ (広島)) 寺田 洋子	×		21- 8 21-11					M 1-1 G 3-2 P 92-76	2

年齢別競技会 7部 Cブロック	伊藤	藤河	大杉	原上	升本	本勝	田敗	勝敗	順位
伊藤 みゆき (いなた姫 (島根)) 並河 多美子			21-10 21- 6		22-20 21-14			M 2-0 G 4-0 P 85-50	1
大原 美子 (PEACE (岡山)) 杉原 由美子 (リリース (岡山))	×				9-21 18-21			M 0-2 G 0-4 P 43-84	3
升本 千尋 (広島エコクラブ (広島)) 上田 由美子 (海田KBB (広島))	×		21- 9 21-18					M 1-1 G 2-2 P 76-70	2

年齢別競技会 7部 Dブロック	三井	井城	笹井	井上	河里	田勝	田敗	勝敗	順位
三井 房子 (山口ふしのクラブ (山口)) 古城 周子 (徳山クラブ (山口))			15-21 21-14 21-10		21-15 21- 8			M 2-0 G 4-1 P 99-68	1
笹井 なり子 (大和なでしこ (岡山)) 村上 くみ子 (PEACE (岡山))	×				21-11 12-21 18-21			M 0-2 G 2-4 P 96-110	3
河田 喜代美 (レディースクラブ (鳥取)) 里田 すみれ	×		11-21 21-12 21-18					M 1-1 G 2-3 P 76-93	2

年齢別競技会 7部 Eブロック	出伊	原藤	佐野	藤津	山本	本勝	福敗	勝敗	順位
出原 和枝 (大和なでしこ (岡山)) 伊藤 典子 (リリース (岡山))			21-17 14-21 21- 9		- X - X			M 2-0 G 4-1 P 56-47	1
佐藤 紀子 (いなた姫 (島根)) 野津 裕子	×				- X - X			M 1-1 G 3-2 P 47-56	2
山本 三枝子 (レディースクラブ (鳥取)) 福井 誠子	×	×						M 0-2 G 0-4 P 0-0	3

年齢別競技会 7部 決勝トーナメント

